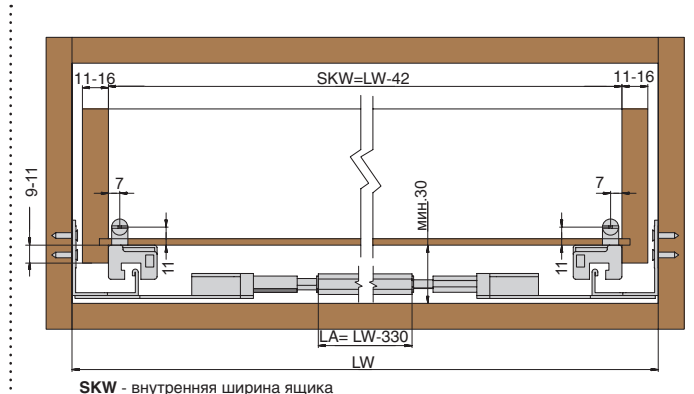
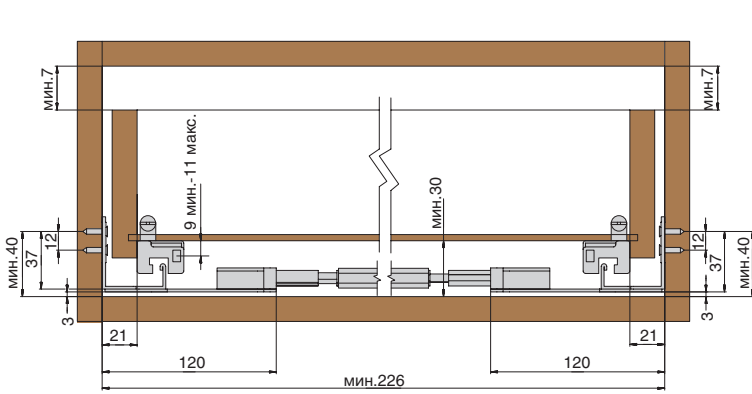
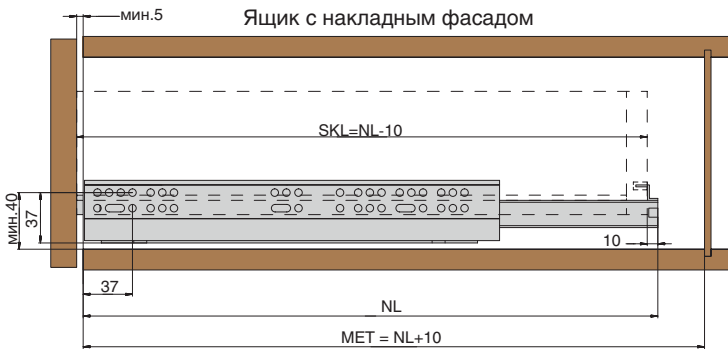


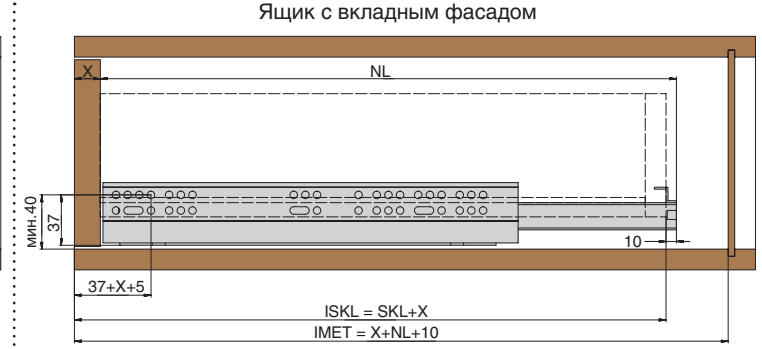
## УСТАНОВОЧНЫЕ РАЗМЕРЫ



SKW - внутренняя ширина ящика  
LW - внутренняя ширина корпуса  
LA - длина профиля-синхронизатора

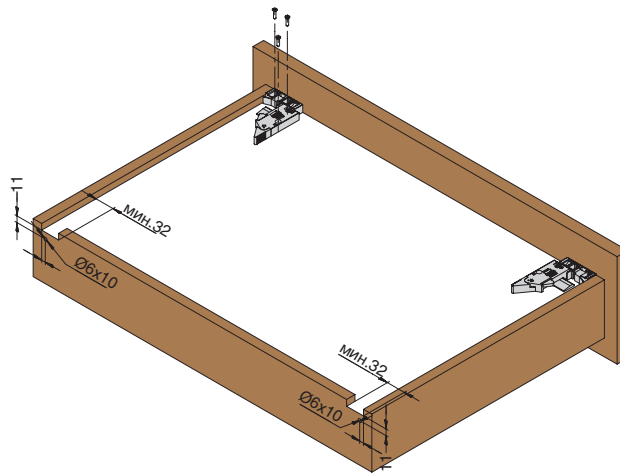


SKL - длина внутреннего ящика  
NL - номинальная длина  
MET - размер до задней стенки

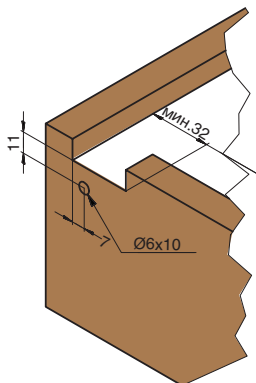


SKL - длина внутреннего ящика  
NL - номинальная длина направляющей  
ISKL - длина ящика  
IMET - внутренняя глубина до задней стенки вкладного ящика с фиксацией  
X - толщина фасада

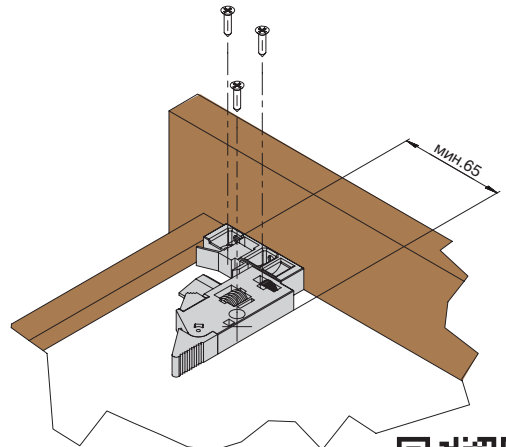
## ОБРАБОТКА ЯЩИКА



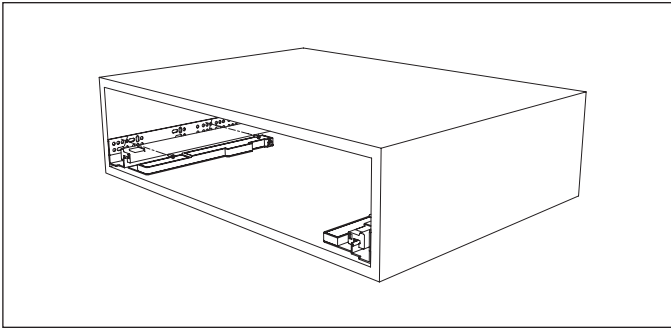
Сверление под крючок направляющей



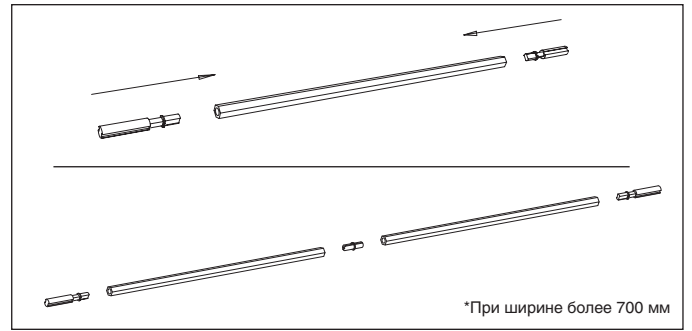
Справочные размеры по установке замков



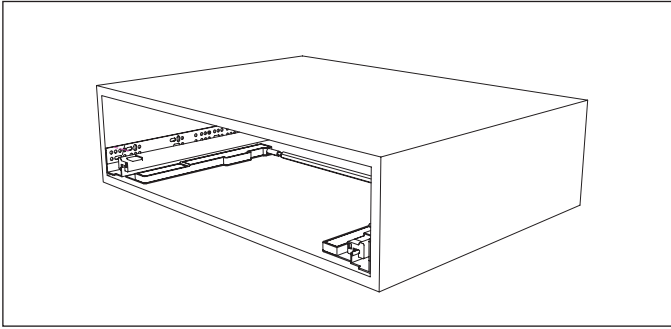
**Шаг 1.** Установка направляющих.



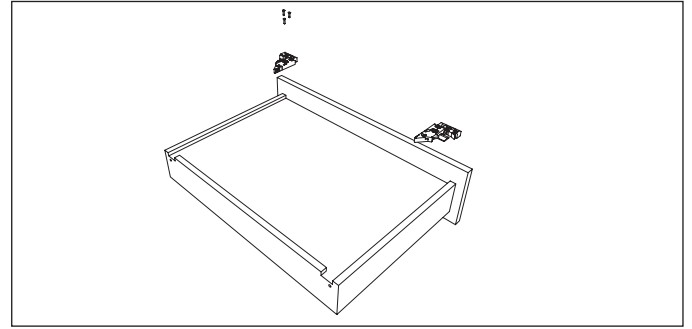
**Шаг 2.** Сборка синхронизатора.\*



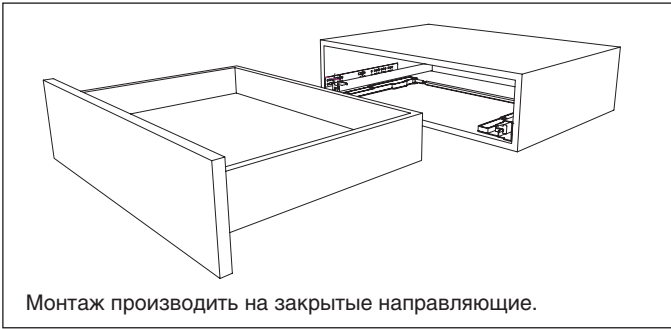
**Шаг 3.** Установка синхронизатора.



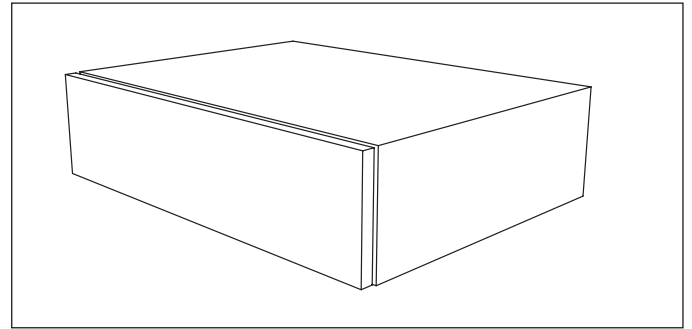
**Шаг 4.** Установка замков на ящик.



**Шаг 5.** Установка ящика в корпус.

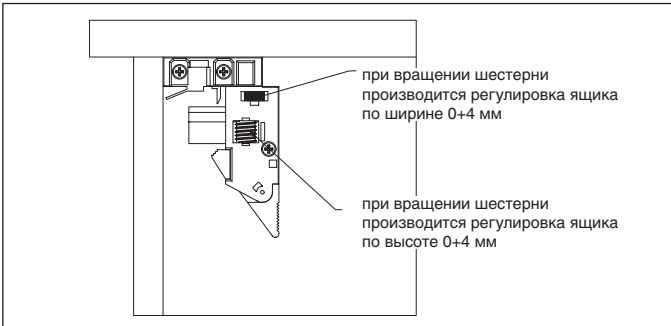


**Шаг 6.** Ящик установлен.

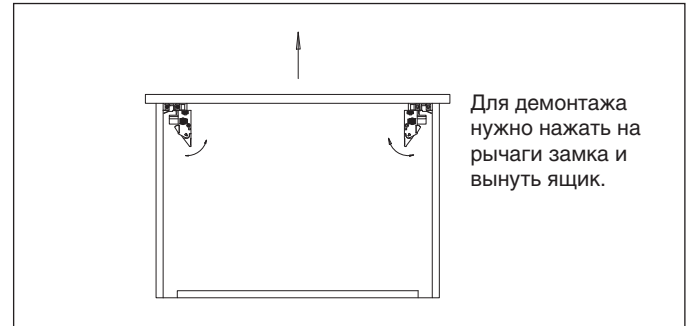


РЕГУЛИРОВКА ЯЩИКА

**1.** Регулировка по ширине и высоте.



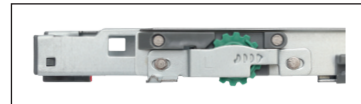
ДЕМОНТАЖ ЯЩИКА



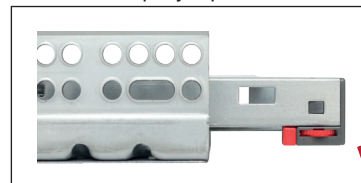
**2.** Регулировка силы отскока



**3.** Регулировка по глубине ±3



**4.** Механизм регулировки



**Важно!** В данной модели направляющих SOFT & PUSH не используется механизм регулировки красного цвета, и при монтаже он должен быть установлен в положение, как показано на фото.

